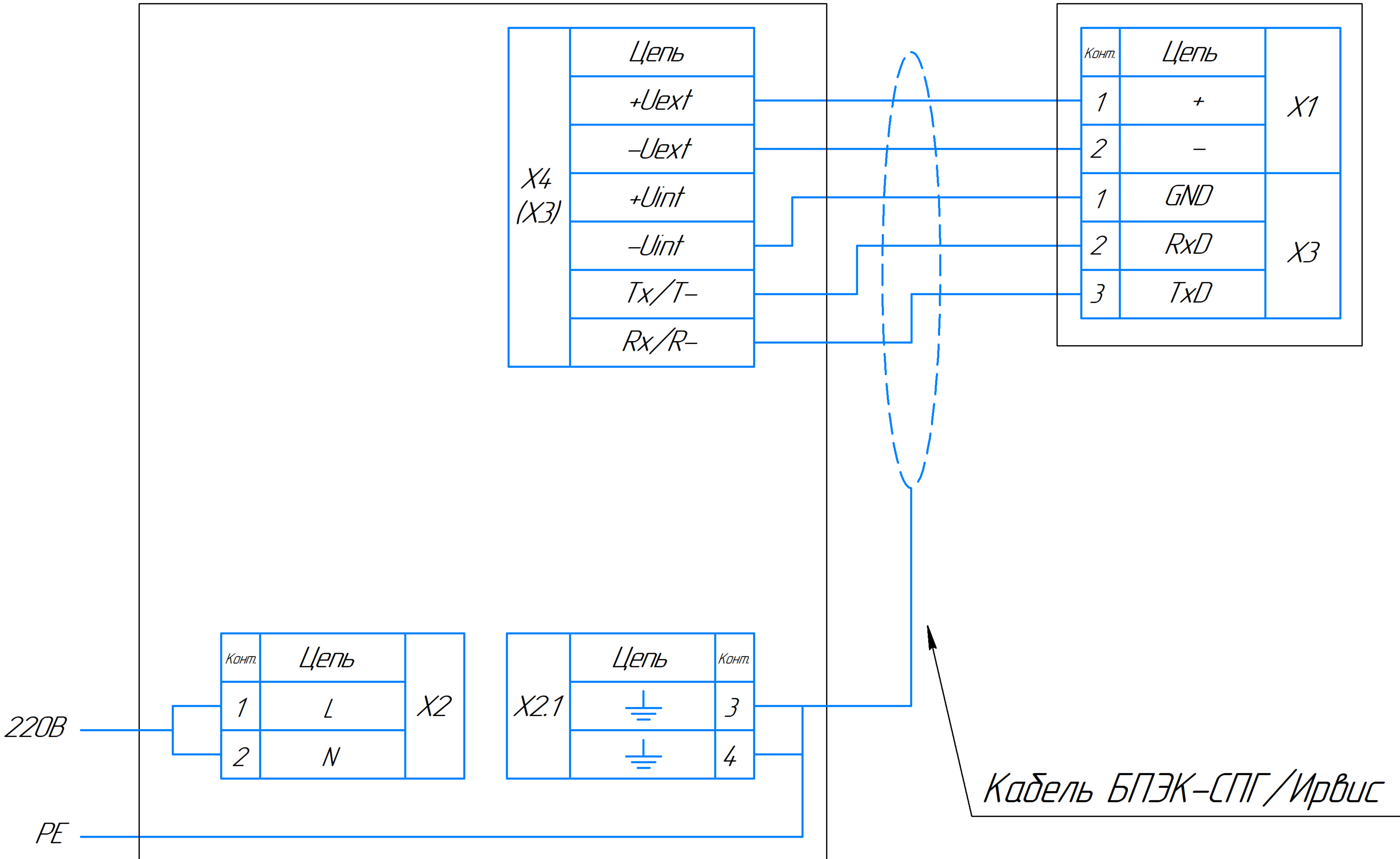


БПЭК-02/ЦК

СПГ 742



Подключение кабеля к СПГ 742 производится через винтовую колодку

Подключение кабеля к БПЭК производится через винтовую колодку

Длина кабеля между БПЭК и СПГ 742 не более 50 м

Соединение вести кабелем с сечением провода не менее 0,25 мм²

Для соединения рекомендуется применять кабель БПЭК-СПГ/Ирвис производства ООО "Техномер"